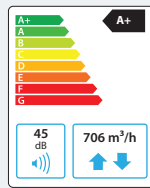


Domekt CF 700 F C6M

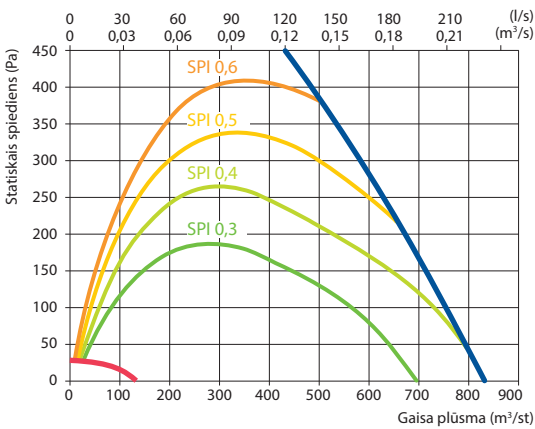
Maksimālā gaisa plūsma, m ³ /st	706
Maksimālā gaisa plūsma, l/s	196
References plūsmas ātrums, m ³ /s	0,14
References spiediena starpība, Pa	50
SPI, W/(m ³ /st)	0,23
Siltuma atgūšanas termoeфективitate, %	88
Elektriskā gaisa sildītāja jauda, kW / Δt, °C	1/5,8
Elektriskā priekšsildītāja jauda, kW / Δt, °C	1/5,8
Barošanas spriegums, V	1~230
Maksimālā darba strāva HE, A	11,6
Barošanas kabelis, mm ²	3×1,5
Ventilatora piedziņas elektriskā jauda pie maksimālās plūsmas, W	176
Ventilatora piedziņas elektriskā jauda pie references plūsmas, W	67
Skaņas jauda līmenis, L _{WA} , dB(A)	45
Skaņas spiediena līmenis, L _{PA} , dB(A), (3 m)	34
Filtru izmēri BxHxL, mm	390×287×46
Vienības izmēri BxHxL, mm	875×344×1365
Apkopes zona, mm	300
Iekārtas svars, kg	84

JAUNS



Darbības likne

Iekārta ar standarto aprīkojumu



Aksesuāri

Noslēgvārsts	AGUJ-M-250+LF230/CM230
Trokšņu slapētājs	ODA/EHA AGS-250-50-600-M
	SUP/ETA AGS-250-50-900-M
Ūdens sildītāis	DH-250
PPU (sajaukšanas mezgls)	PPU-HW-3R-15-0,63-W2
Divvirzienu vārsts (ūdens sildītājam)	VVP47.10-0,63+SSF161.05HF
Ūdens dzesētājs	DCW-0,7-5
Divvirzienu vārsts (ūdens dzesētājam)	VVP47.15-2,5+SSF161.05HF
Gaisa ieņemšanas-izmešanas ierīce	LD-250
Gaisa sildītājs-dzesētājs	DHCW-250
Tiešās iztvaikošanas dzesētājs	DCF-0,7-5
Ārēja dzesēšanas iekārta	MOU-18HFN8a+KA8140

Montāžas variants



Temperatūras efektivitāte

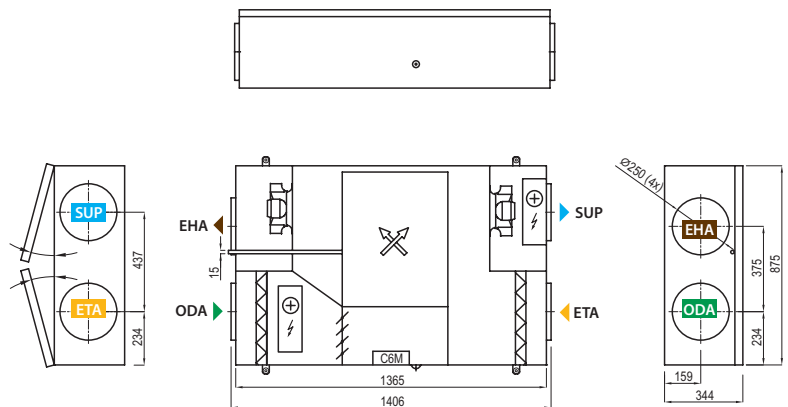
	Ziemā					Vasarā		
Ārējā temperatūra, °C	-23	-15	-10	-5	0	25	30	35
Pēc rekuperatora*, °C	17*	17,7*	18,5*	18,6*	18,6	22,5	23,2	23,9

Nosūces gaiss +22°C, 20% RH

* Aprēķini, kas veikti ievērojot priekšsildītāja izmantošanu.

Labās puses izpildījums (R1)

Skats no apkalpošanas puses



Kreisās puses izpildījums (L1)



▶ ODA – ārēja gaisa ieņemšana ▶ SUP – pieplūdes gaisa padošana ▶ ETA – nosūces gaiss no telpas ▶ EHA – izmēšanas gaiss