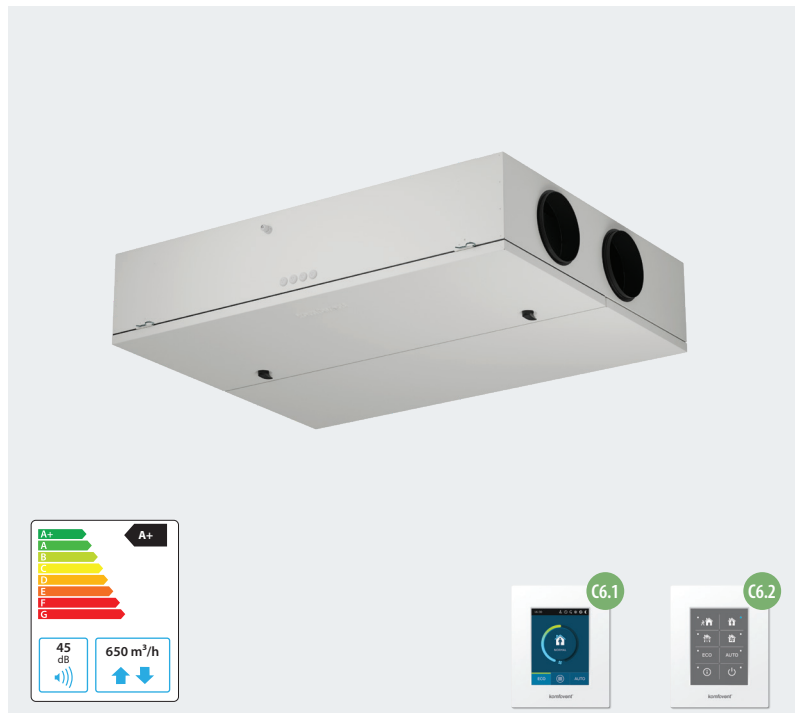


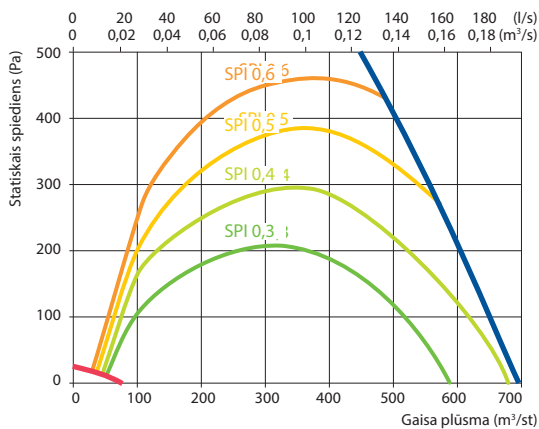
Domekt CF 500 F C6M

Maksimālā gaisa plūsma, m ³ /st	650
Maksimālā gaisa plūsma, l/s	181
References plūsmas ātrums, m ³ /s	0,13
References spiediena starpība, Pa	50
SPI, W/(m ³ /st)	0,22
Siltuma atgūšanas termoeftektivitāte, %	89
Elektriskā gaisa sildītāja jauda, kW / Δt, °C	0,5/3,1
Elektriskā priekšsildītāja jauda, kW / Δt, °C	1/6,2
Barošanas spriegums, V	1~230
Maksimālā darba strāva HE, A	10
Barošanas kabelis, mm ²	3x1,5
Ventilatora piedziņas elektriskā jauda pie maksimālās plūsmas, W	167
Ventilatora piedziņas elektriskā jauda pie references plūsmas, W	56
Skaņas jauda līmenis, L _{WA} , dB(A)	45
Skaņas spiediena līmenis, L _{PA} , dB(A), (3 m)	33
Filtru izmēri BxHxL, mm	473x242x46
Vienības izmēri BxHxL, mm	1045x292x1400
Apkopes zona, mm	560
Iekārtas svars, kg	93



Darbības likne

Iekārta ar standarto aprīkojumu



Aksesuāri

Noslēgvārsts	AGUJ-M-200+TF230/CM230	
Trokšņu slapētājs	ODA/EHA	AGS-200-50-600-M
	SUP/ETA	AGS-200-50-900-M
Ūdens sildītāis	DH-200	
PPU (sajaukšanas mezgls)	PPU-HW-3R-15-0,4-W2	
Divvirzienu vārsts (ūdens sildītājam)	VVP47.10-0,4+SSF161.05HF	
Ūdens dzesētājs	DCW-0,5-3	
Divvirzienu vārsts (ūdens dzesētājam)	VVP47.10-1,6+SSF161.05HF	
Gaisa ieņemšanas-izmešanas ierīce	LD-200	
Gaisa sildītājs-dzesētājs	DHCW-200	
Tiešās iztvaikošanas dzesētājs	DCF-0,5-3	
Ārēja dzesēšanas iekārta	MOU-12HFN8a+KA8140	

Montāžas varianti



Temperatūras efektivitāte

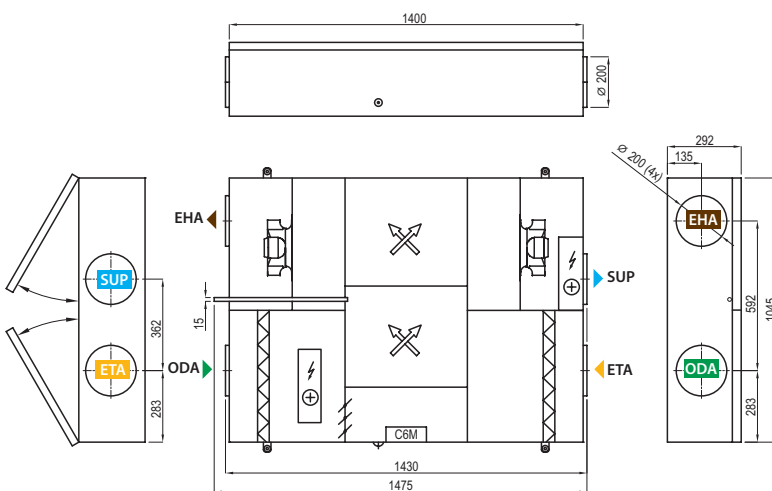
	Ziemā					Vasarā		
Ārēja temperatūra, °C	-23	-15	-10	-5	0	25	30	35
Pēc rekuperatora*, °C	17,4*	18,2*	18,9*	18,9*	18,9	22,4	23,1	23,8

Nosūces gaiss +22°C, 20 % RH

* Aprēķini, kas veikti ievērojot priekšsildītāja izmantošanu.

Labās puses izpildījums (R1)

Skats no apkalpošanas puses



Kreisās puses izpildījums (L1)



▶ ODA – ārēja gaisa ieņemšana ▶ SUP – pieplūdes gaisa padošana ▶ ETA – nosūces gaiss no telpas ▶ EHA – izmešanas gaiss